

小型空気清浄器  
**OiSHi**  
**CT-OS01**

ataraina

**取扱説明書**  
**保証書付**

**もくじ**

---

1. 安全上の注意	P.2
2. 各部の名称	P.4
3. 使用方法	P.5
アロマタブレットをお使いになる前に	P.8
4. 仕様	P.9
5. お手入れ	P.9
6. 故障かな?と思ったら	P.10
7. 長期使用についての注意	P.10
8. アフターサービスについて	P.11

---

ご購入された国でのみ、保証が適用されます。

**家庭用**

- 業務用としては使用しないでください。
- この取扱説明書に基づく使用方法以外でのご使用はしないで下さい。思わぬ事故の原因になります。




- ・この度は、弊社小型空気清浄器をお買い上げ頂き、誠にありがとうございます。
- ・ご使用前に必ずこちらの取扱説明書をお読みにになり、正しく安全にお使い下さい。
- ・お読みになった後は、大切に保管して下さい。

# 1. 安全上の注意



必ずお守り下さい

●ご使用になる人や他の人への危害、財産への損害を未然に防止するため、安全に関する内容を記載しています。内容を良く理解し記載事項をお守り下さい。

■各事項は、誤った使い方で生じる内容を、以下の区分に分けて説明しています。

 <b>危険</b>	この表示は、「死亡または不可逆的な障害を伴う人身事故、及びそれに準ずる財産の損害を受けるおそれがある内容」を示しています。
 <b>警告</b>	この表示は、「医学的介入が必要な怪我、及びそれに準ずる損害を受けるおそれがある内容」を示しています。
 <b>注意</b>	この表示は、「怪我を負う、またはそれに準ずる損害を受けるおそれがある内容」を示しています。

■お守りいただく内容を、以下の図記号で説明しています。

 してはいけないこと。	 しなければいけないこと。
--	--

## 危険



- 本書の記載内容以外の操作は行わないで下さい。
- 分解、改造、修理はしないで下さい。
- 釘を刺す、ハンマーで叩く、踏みつけるなどの衝撃を加えないで下さい。
- 火の中に投入したり、加熱したりしないで下さい。
- 水をかける、または水のかかるところで使用しないで下さい。
- 濡れた手で USB ケーブルを抜き差ししないで下さい。
- 付属の USB ケーブル以外のご使用にならないで下さい。
- 指定のアロマタブレット以外のご使用にならないで下さい。
- 小さなお子様の手の届くところでの使用や保管はお止め下さい。
- 妊娠中の方はアロマタブレットの使用をお止め下さい。
- 小動物のいる部屋でのアロマタブレットのご使用はお止め下さい。
- ご使用中に気分が悪いと感じたら、直ちにご使用をお止め下さい。
- 自動車を運転しながらの操作はしないで下さい。
- 自動車内で視界の妨げや運転の支障になる場所、同乗者にとって危険となる場所には設置しないで下さい。
- 全ての有害物質（一酸化炭素など）を除去できるものではありません。燃焼器具と一緒に使用する際には、換気を十分に行ってください。
- ストラップを取り付けてご使用になる場合、無理に引っ張る、巻きつける、振り回す、投げる等の行為はお止め下さい。
- ストラップを取り付けてご使用になる場合、小さなお子様や認知症の方、ペットが直接触れることのできる場所での保管はお止め下さい。
- 可燃性ガス、爆発性ガスのある場所では使用しないで下さい。  
また、消臭スプレーや殺虫剤などを使用する場所では使用しないで下さい。



## 危険



- 火気のあるところでのアロマタブレットの使用・保管はお止め下さい。
- 万一、煙が出たり異臭や異音がするなど、製品に異常を発見した場合は、直ちにご使用を中止して下さい。



- 医療機器などを装着している場合は、事前にメーカーに確認してからご使用下さい。
- ストラップを取り付けてご使用になる場合、扉や突起したものに引っ掛けたり、引き込まれたりしないように十分ご注意の上ご使用下さい。



**充電式電池の液漏れ・破裂・発熱・発火による大怪我や失明を避けるため、以下の注意事項を必ずお守り下さい。**

- 液漏れした時は、素手で液を触らないで下さい。



- 液が目に入った時は、失明の原因になることがありますので、目をこすらず、すぐに水道水などのきれいな水で十分に洗い、直ちに医師の治療を受けて下さい。
- 液が身体や衣服に付いた時も、やけどや怪我の原因になる事がありますので、すぐに水道水などのきれいな水で洗い流し、直ちに医師の治療を受けて下さい。



## 警告



- マイクロ USB ポートや吸気口、吹き出し口、アロマタブレットスペースに、ピンや針金などの異物を入れないで下さい。
- USB ケーブルが損傷した状態や、差込が緩んだ状態で使用しないで下さい。
- 火気のそばや直射日光の当たるところでの使用・保管はお止め下さい。



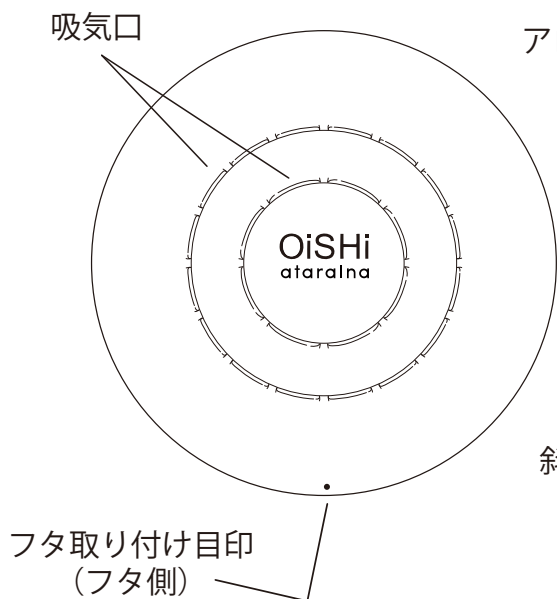
## 注意



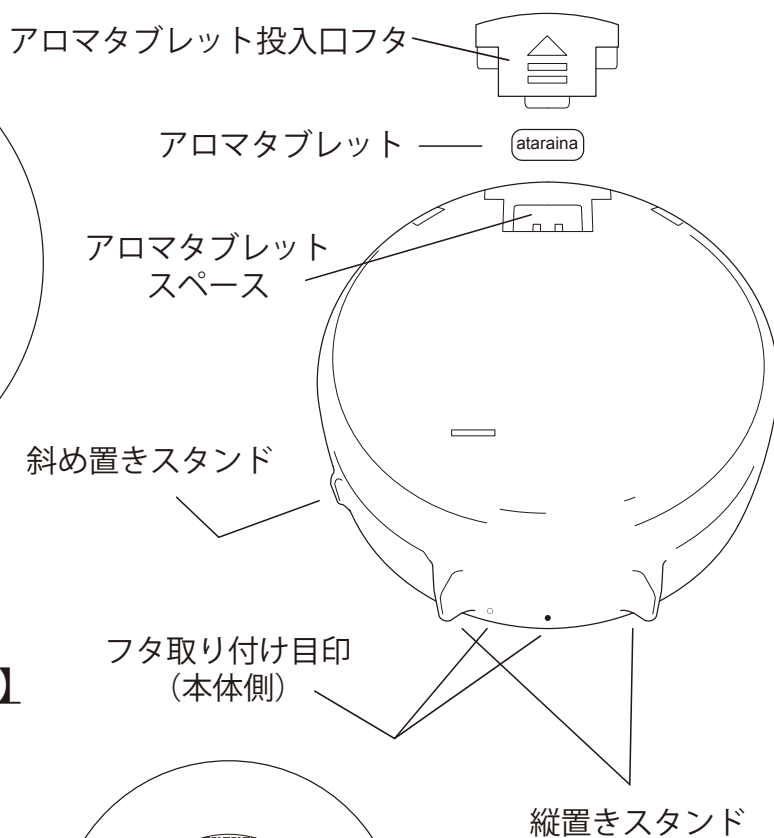
- 気温 0℃～ 40℃の指定温度域以外での使用・保管はお止め下さい。
- 湿度 25%～ 85%の指定湿度域以外での使用・保管はお止め下さい。
- 激しい振動のある場所や不安定な場所に設置しないで下さい。
- 油煙の多い場所やホコリの多い場所での使用はお止め下さい。
- 水がかかる環境、またはかかった状態で保管しないで下さい。
- USB ケーブルを傷つける、または加工する、及び無理に曲げる・ねじる・引っ張る・束ねるなどの行為はお止め下さい。
- 本製品はマイナスイオンを発生させるため、内部が帯電している場合があります。USB ケーブルの金属部に触れると、静電気を感じる場合がありますので、ご注意ください。

# 2. 各部の名称

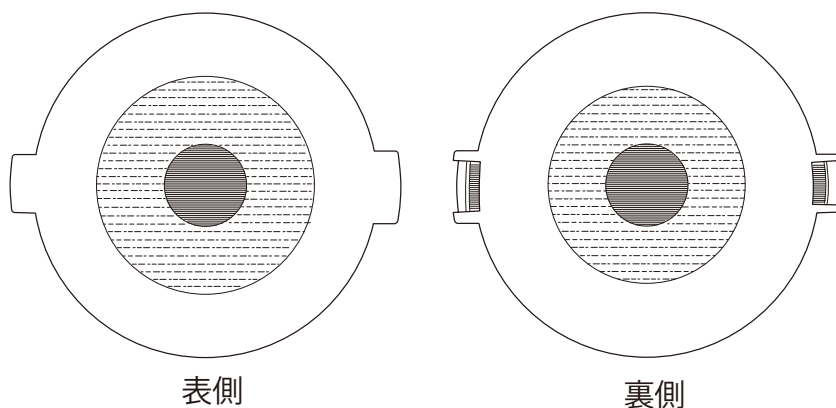
## 【本体フタ】



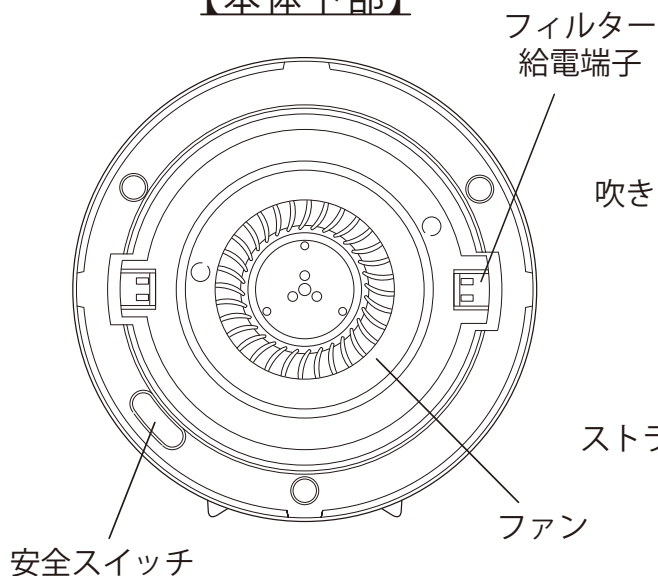
## 【本体下部裏面】



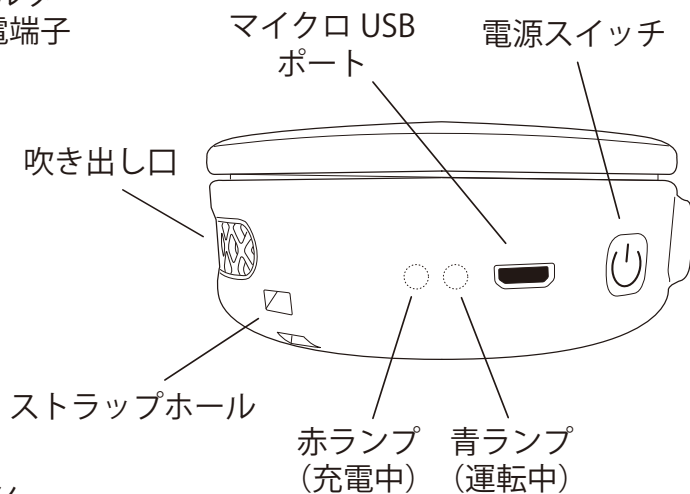
## 【電気集塵フィルター】



## 【本体下部】



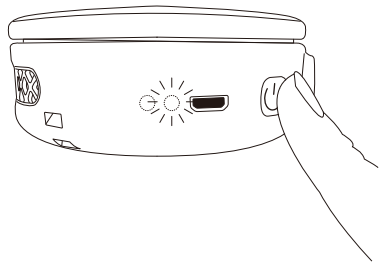
## 【本体下部側面】



# 3. 使用方法

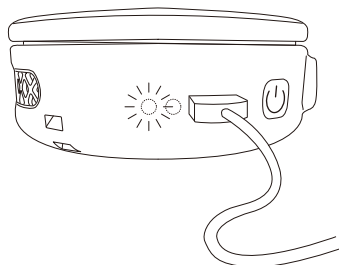
## 3-1. 基本操作

### 1) 電源の ON/OFF



- ① 本体フタが正常に閉められていることを確認後、電源スイッチを押すと、電源が ON の状態となり、吹き出し口から清浄されたきれいな空気とマイナスイオンが出ます。  
→青ランプが点灯します。  
本体稼働中も青ランプが点灯し続けます。
- ② 電源が ON の状態で再び電源スイッチを押すと、電源は OFF になります。  
→青ランプが消灯します。
- ③ 充電量が少ないときは、青ランプが点滅し、3 分後に自動で電源が OFF になります。  
→青ランプが消灯します。

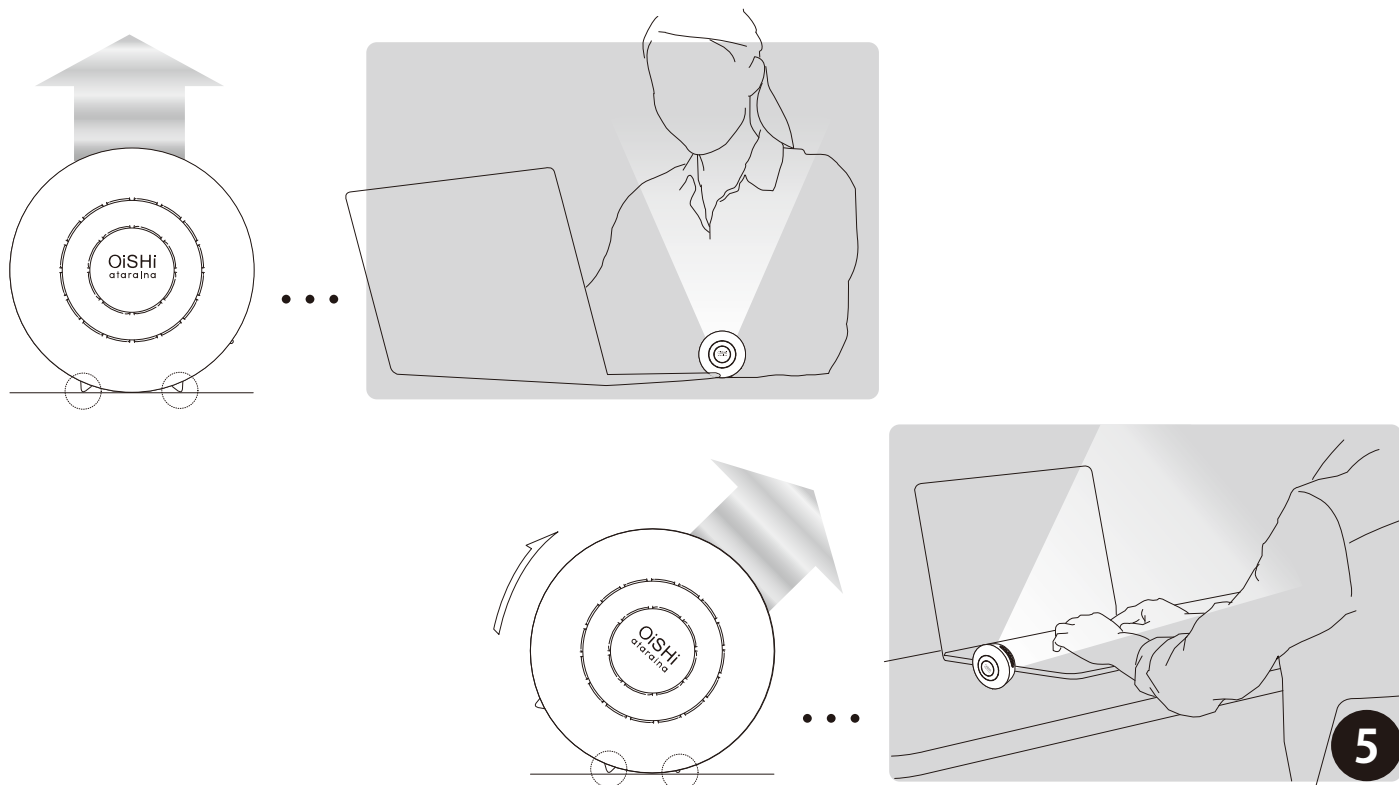
### 2) 充電の方法



- ① マイクロ USB ポートに、付属の USB ケーブルを差し込むと充電が開始されます。  
→赤ランプが点灯します。  
※充電中も本製品をご使用いただけます。  
その際は青ランプと赤ランプの両方が点灯します。  
※バッテリーの充電が満充電（100% 充電された状態）の場合、USB ケーブルを差し込んでも赤ランプは点灯しません。
- ② 充電が完了→赤ランプが消灯します。  
※電源 ON の状態では赤ランプが点灯したままになるため、電源を OFF にした状態でご確認下さい。  
※長時間使用しなかった場合、USB ケーブルで充電をした際に、充電状態を表す赤ライトが点灯しないことがあります。  
そのような場合は、数分程度 USB ケーブルで充電を行うと、赤ライトが点灯します。

## 3-2. 設置方法

設置面が平らで安定した机やテーブルなどの上に置きご使用ください。



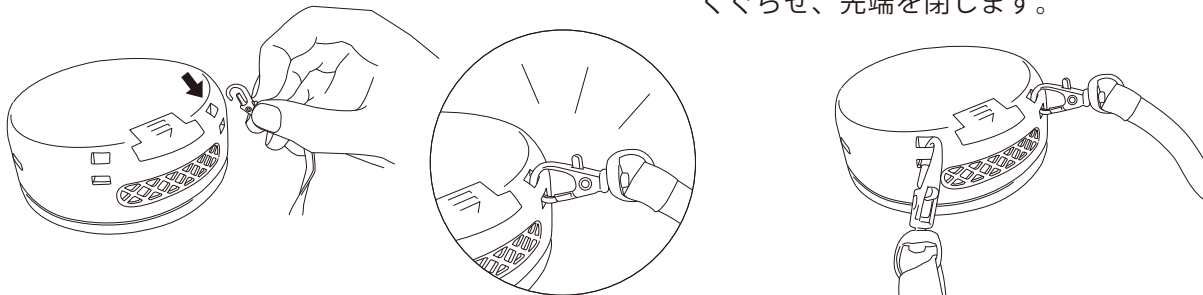
### 3-3. 首からかけて使用する方

OiSHiには、ストラップなどを取り付ける穴（ストラップホール）があります。こちらにストラップなどを取り付け、首に掛けてお使いになることができます。

#### 【取り付け例】

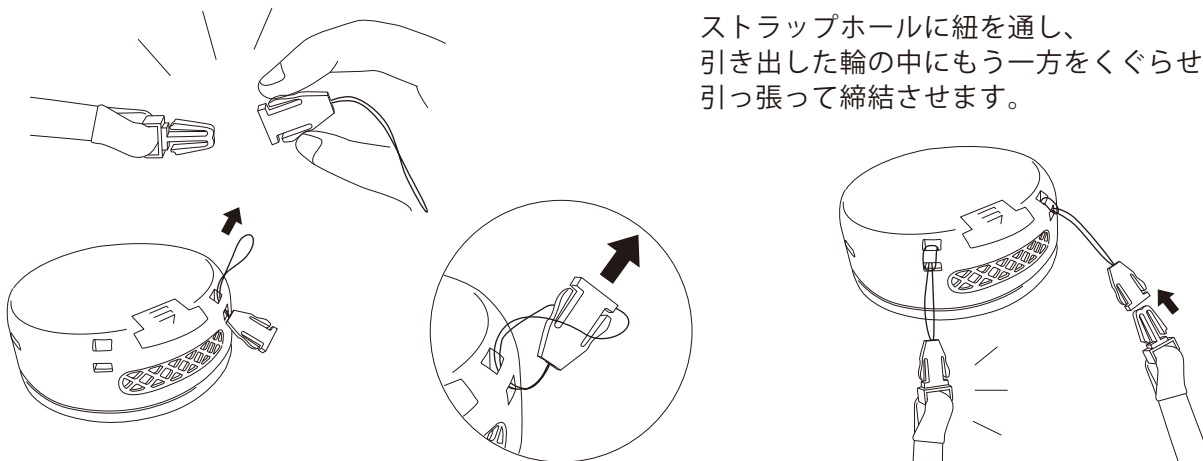
##### 1) カニカンタイプ

カニカンの先端を開き、ストラップホールにくぐらせ、先端を閉じます。



##### 2) 紐先端タイプ

ストラップホールに紐を通し、引き出した輪の中にもう一方をくぐらせ、引っ張って締結させます。



### ストラップを用いた使用上の注意



#### 危険

必ず下記の注意事項をお守り下さい。  
窒息、怪我、製品の破損などの恐れがあります。

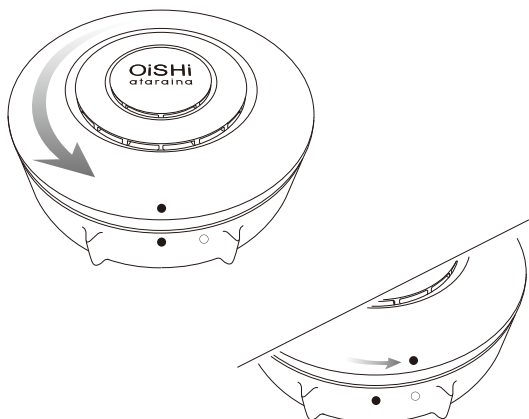
- ストラップを取り付けた状態で、本体、またはストラップを無理に引っ張る、巻きつける、振り回す、投げるなどの行為はお止め下さい。
- ストラップを扉や突起したものに引っ掛けたり、引き込まれないように十分ご注意の上で使用下さい。
- 小さなお子様や認知症の方、ペットが触れることのできる範囲での保管はお止め下さい。



## 3-4. 電気集塵フィルターの交換方法

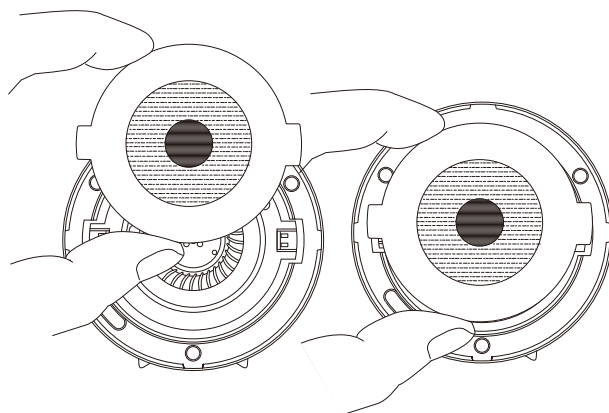
①

本体フタを、矢印方向に回してはずします。



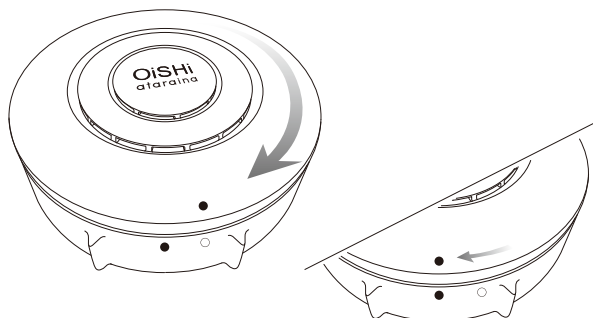
②

電気集塵フィルターの表側が上面に来るように持ち、本体下部へフィルターをはめ込みます。



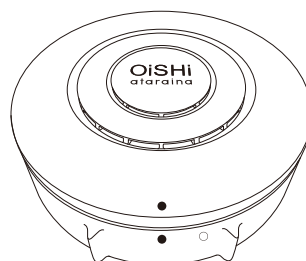
③

フタ取り付け目印（本体側）と、フタ取り付け目印（フタ側）とを下図のように合わせ、矢印の方向に回します。



④

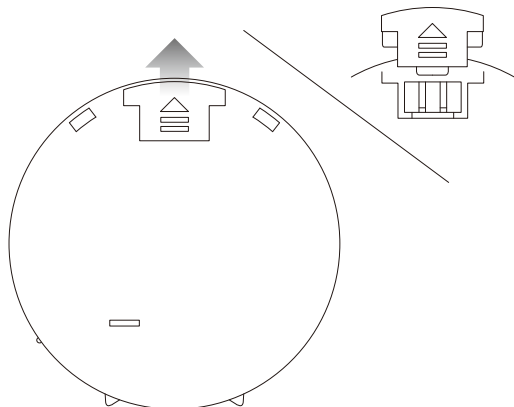
取り付け目印が同じ絵柄に合う所まで、フタを回します。  
最後にフタと本体下部の間に隙間が無く、フタが離れないか確認して下さい。



## 3-5. アロマタブレットの入れ方

※アロマタブレットを入れなくても、本製品は空気清浄器としてご使用になれます。

①矢印の方向に、アロマタブレット投入口フタを押し開けます。



②アロマタブレットを入れ、フタを閉めます。



# アロマタブレットをお使いになる前に

---



- アロマタブレットは、投入口のフタとともに非常に小さなものです。誤飲などを防ぐために、認知症の方やお子様の手が届かないところでのご使用と保管をお願い致します。
- アロマタブレットは、キッチンなど火気を扱う場所で使用しないで下さい。
- アロマタブレットに、他のアロマオイルなどをたらさないで下さい。
- 専用のアロマタブレット以外は使用しないで下さい。
- 妊娠中の方はご使用にならないで下さい。
- ペットなど小動物のいる部屋でのアロマタブレットのご使用はお控え下さい。
- 香りによって気分が悪くなるなどの異常が感じられたときは、使用を中止し、室内を換気して下さい。
- 使用する方の健康状態や体質、感受性などに注意を払い、不快感や異変のある場合は直ぐにご使用を中止してください。
- ご使用の際、香りが強いと感じられたときは、OiSHiの吹き出し口を顔から遠ざけて下さい。また、必要に応じて室内を換気して下さい。
- アロマタブレットは消耗品です。香りの感じ方は使用環境や好みにより異なります。香りが変わったり弱くなったときは、アロマタブレットを新しいものと交換して下さい。
- アロマタブレットは、タブレットの包装袋の裏面に記載されている使用期限内にご使用下さい。記載されている使用期限は未開封の場合です。開封後はできるだけ早くご使用下さい。
- 天然精油のため、香りや色に違いが出る場合がありますが、品質上の問題ではございません。
- アロマタブレットの保管に当たっては、火気のあるところや直射日光の当たる場所、高温多湿の環境を避け、冷暗所にて保管して下さい。(香りが変質する原因になります。)
- 医師による治療を受けている、または薬を処方されている場合は、必ず当該医療機関に相談してください。
- お年寄りや既往症のある方は、最初に香りをお試しの上、ご使用ください。
- 3歳未満の幼児には、体調に考慮して、医師や経験を積んだ専門家に相談の上、ご使用には十分ご注意ください。
- 皮膚の弱い方、初めてご利用の場合は最初に香りをお試しの上、ご使用ください。
- 炎症、紅斑、かゆみなど皮膚に異常が見られた場合は医療機関にご相談ください。
- アロマタブレットを本体に装着する際は、タブレットケースを上から指で押して指定位置へ装着し、蓋を完全に閉めてください。  
(本体説明書 P.7 (3-5. アロマタブレットの入れ方) をご参照ください)



# 4. 仕様

## 【製品仕様】

商品名	: 小型空気清浄器 OiSHi
製品番号	: CT-OS01
寸法	: φ70×H28mm
重量	: 約 85 g
材質	: ABS
イオン発生量	: 最大 200 万個 /cc (吹き出し口 20cm)
電源	: リチウムイオンバッテリー
動作時間	: 約 2 時間
充電時間	: 約 2 時間 (駆動停止時)
フィルター交換目安	: 3 ヶ月 (使用環境により異なります)
アロマタブレット交換目安	: 3 日間 (使用環境や好みにより異なります)
使用環境	: 気温 0℃～40℃、湿度 25%～85%
推奨適応範囲	: 吹き出し口より 10～30cm
付属品	: フィルター1個、USB ケーブル 1 本、説明書 / 保証書 1 部、 アロマタブレットサンプル 2 個 (植物天然抽出成分) ※付属のアロマタブレットはサンプル品のため、変色や、香りが弱くなっている場合もございます。

## 【別売品】

交換フィルター : CT-OS01-1-01

交換用アロマタブレット (ラベンダー) : CT-OS01-2-01

◇専用のアロマタブレット以外は、故障の原因になりますのでお使いにならないで下さい。

◇掲載製品の品番などは予告なく変更になる事がありますのでご了承下さい。

# 5. お手入れ

## 【お手入れの仕方】

1. 電源を OFF にして、USB ケーブルを抜きます。
2. 本体下部から本体フタをはずします。  
(本取扱説明書 P.7 使用方法 (3-4. 電機集塵フィルターの交換方法 ①) をご参照ください。)
3. フタ吸気口および本体吹き出し口などに付着したホコリを、やわらかいブラシなどで取り除きます。

- お手入れの際は、必ず USB ケーブルを抜いてから作業を行って下さい。
- 硬い材質のブラシを使用すると、製品が破損する恐れがありますので、ご使用にならないでください。
- 力を入れて作業を行うと、製品が破損する恐れがあります。
- シンナー・アルコール・ベンジンなどを使用しないでください。変質、変色、劣化などの原因になります。



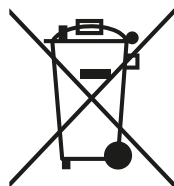


- 化学雑巾を使うときは、その注意書きに従ってください。
- スプレー（殺虫剤・芳香剤など）をかけないで下さい。変質・変色・劣化などの原因になります。

4. お手入れ後は、同様に本取扱説明書 P.7 使用方法（3-4. 電機集塵フィルターの交換方法③、④）をご参照ください。

## 6. 故障かな？と思ったら

<p>運転しない</p>	<ul style="list-style-type: none"> <li>● バッテリーは十分に充電されていますか？ →十分に充電してから再度お試しください。</li> <li>● フタは確実に取り付けられていますか？ →目印の位置まで回し、確実に取り付けてください。</li> </ul>
<p>異常な音・熱・振動がある</p>	<ul style="list-style-type: none"> <li>● すぐに使用を中止してください。</li> </ul>
<p>風量が弱い</p>	<ul style="list-style-type: none"> <li>● フタの吸気口や吹き出し口、フィルターなどにホコリがたまっていませんか？ →フタの吸気口や吹き出し口のホコリはやわらかいブラシなどで取り除き、フィルターを新しいものに交換して下さい。</li> </ul>



**Li-ion**

### 本製品を廃棄するときは

本製品には電池および電子部品が使用されておりますので、リサイクルセンターで廃棄してください。  
不明点はお住まいの地域の廃棄物処理に関する窓口、または購入した店舗にお問い合わせください。

## 7. 長期使用についてのご注意

長期間使用されますと、熱・湿気・ホコリなどの影響により内部の部品が劣化し、発煙・発火する恐れがあります。ご使用中に次のような症状がみられる場合は、電源スイッチを切り、USB ケーブルを抜いて、お買い上げの販売店または本書に記載されている「お客様ご相談窓口」までご連絡下さい。

### 長期のご使用により…

- ◆ スイッチを入れてもファンが回らない（風が出ない）。
- ◆ ファンの回転が遅い・動作が不規則。
- ◆ ファンが回転するときに異常な音や振動がする。
- ◆ 異常に本体が熱い、または焦げくさいにおいがする。
- ◆ USB コードが切れている・折れ曲がっているなど、破損している。

### 異常がある場合は、 使用を中止してください！

すぐに電源スイッチを切り、  
USB ケーブルを抜き、お買い上げの販売店  
又は本書に記載されている  
「お客様ご相談窓口」までご相談下さい。

# 8. アフターサービスについて

- ① この製品には保証書が付いております。お買い上げの際に、必ず販売店より保証欄の「お買い上げ年月日」と「販売店印」の記入を受けて下さい。
- ② 保証期間はお買い上げ日より1年間です。保証期間中の修理は、お買い上げの販売店にご依頼下さい。保証書の記載内容により修理致します。その他の詳細は保証書をご覧ください。
- ③ 保証期間経過後の修理（有料）についてはお買い上げの販売店にご相談下さい。
- ④ この製品の補修用性能部品の保有期間は、製造打ち切り後6年です。補修用性能部品とは、その製品の機能を維持するために必要な部品です。
- ⑤ アフターサービスについてご不明な場合は、本書に記載の「お客様ご相談窓口」までお問い合わせ下さい。

## 【免責事項】

- ▲ 地震・雷および当社の責任以外の火災、第三者による行為、その他の事故、お客様の故意または過失、誤用、その他異常な条件下での使用により生じた損害に関して、当社は一切の責任を負いません。
- ▲ 本商品の使用または使用不能から生ずる付随的な損害（事業利益の損失、事業の中断、対象物への損傷）に関して、当社は一切責任を負いません。
- ▲ 取扱説明書の記載内容を守らないことにより生じた損害に関して、当社は一切責任を負いません。
- ▲ 本製品に関して、いかなる場合も当社の費用負担は、本製品の価格以内といたします。

## 【保証規定】

- 取扱説明書及び安全のご注意に従った正常な使用状態において、万一故障が生じた場合は、ご購入日より一年以内に限り無料にて修理又は交換を致します。
- 保証期間内でも次の場合は保証対象外とさせていただきます。
  - イ. 使用上の誤り及び不当な修理改造及び損傷
  - ロ. お買い上げ後の落下等による故障及び損傷
  - ハ. 火災、地震、水害、落雷、ガス害、塩害その他の天災地変、公害や異常電圧による故障及び損傷
  - ニ. 保証書の提示が無い場合
  - ホ. 保証書にお買い上げ年月日、販売店名の記入の無い場合、あるいは字句を書き換えられた場合
  - ヘ. ご購入された国以外
  - ト. 通常の使用上の消耗による劣化
- 保証書は再発行致しませんので、紛失しないように大切に保管ください。
- 本製品のお取り扱い・お手入れ方法についてのお問い合わせや、転居・ご贈答品などで販売店に修理のご相談ができない場合は、「お客様ご相談窓口」までご連絡下さい。
- お問い合わせの際には、商品名・品番・購入店舗名をお伺い致します。
- Eメールでのご相談も受け付けております。  
その際は「商品名・品番・ご相談内容・お名前・電話番号・購入店舗名」をご記入下さい。

お客様ご相談窓口：株式会社クリエイティブトレーディング

**0120-974-718** ※PHS・IP電話など一部の電話からのご利用はできません。

受付時間 10:00～17:00（土・日・祝日を除く）

Eメールでのご相談は、[epica@createch.co.jp](mailto:epica@createch.co.jp)

## 個人情報のお取り扱いについて

株式会社クリエイティブトレーディング及びその関係会社は、お客様の個人情報やご相談内容をご相談への対応や修理、その確認などのために利用し、その記録を残すことがあります。また個人情報を適切に管理し、修理業務などを委託する場合や正当な理由がある場合を除き、第三者には提供致しません。

## 保証書

本書は、お買い上げ日から下記期間において故障が発生した場合に、本書の保証規定により無償修理を行うことをお約束するものです。

品名	小型空気清浄器 OiSHi	
型番	CT-OS01	
お買い上げ日		
保証期間	お買い上げ日より1年間	
お客様	お名前	
	ご住所	
販売店名		

- この度は、弊社小型空気清浄器をお買い上げ頂き、誠にありがとうございます。
- ご使用前に必ずこちらの取扱説明書をお読みにになり、正しく安全にお使い下さい。
- お読みにになった後は、大切に保管して下さい。

取扱説明書は、こちらからも  
ダウンロードできます。▶

