

ataraina

OiSHi

小型空气清净机

CT-OS01

使用说明书

附保证书

目录

1. 安全注意事项	P.2
2. 各部件的名称	P.4
3. 使用方法	P.5
使用精油胶囊前须知	P.8
4. 规格	P.9
5. 保养	P.9
6. 疑似故障异常情况	P.10
7. 长期使用的注意事项	P.10
8. 有关售后服务	P.11

保修仅限于购买地国家。

家庭用

- 请不要用于工作用途。
- 严格遵照本说明书使用,否则可能导致意外事故。

- 非常感谢您购买本公司的小型空气清净机。
- 请务必在使用前阅读本使用说明书,以确保正确安全地使用。
- 阅读完本说明书之后,请妥善保管。


1. 安全注意事项

请务必遵守

●为防止对使用者和他人的身体、财产造成损害,特指明有关安全注意事项,请充分理解内容并严格遵守。

■由于使用不当产生的问题,在如下列举说明。

■要遵守的内容,用下列的图标表示。

	危险	该标志表示“会造成死亡或不可逆的伤残事故,以及可能遭受同等财产损失的内容”。
	警告	该标志表示“会造成需要医疗救治的伤害,以及遭受同等损失的内容”。
	注意	该标志表示“会造成受伤,以及遭受同等损失的内容”。

	禁止
	务必遵守

危险



- 除了本说明书写明的内容,请不要做其它多余的操作。
- 请勿私自拆卸、改装、修理。
- 请勿在机体上钉钉子、用榔头敲或是踩踏机体。
- 请勿把机体投入火中或加热机体。
- 请勿在易着火或者易沾到水的地方使用。
- 请勿用湿手拔插 USB 数据线。
- 请勿使用附属的 USB 数据线以外的数据线。
- 请勿使用指定精油胶囊以外的产品。
- 请勿在幼儿用手触摸得到的范围内使用或存放机体。
- 请勿让孕妇使用精油胶囊。
- 请勿在有小动物的房间里使用精油胶囊。
- 若使用时感到身体不适,请停止使用。
- 请勿一边开车一边操作。
- 请勿在汽车内妨碍视线或妨碍驾驶的环境下使用,或会对乘者带来危险的环境内使用。
- 并不是所有有害物质(一氧化碳等)都容易完全去除。跟燃烧器具一起使用的时候,请保持通风。
- 安装挂绳使用时,请勿发生强行拉扯、缠绕、挥舞、投掷等行为。

危险



- 若要安装使用挂绳,请勿放在宠物、幼儿以及老年痴呆患者可以触摸到的地方。
- 请勿在有可燃性气体、爆炸性气体的地方使用。
另外,请勿在使用除臭喷雾或杀虫剂的地方使用。
- 请勿在有火的地方存放或使用精油胶囊。
- 若产品产生烟雾、异味、噪音等异常状况,请立即停止使用。



- 若身体内配装医疗器具,请事前与厂商确认可否使用此款产品。
- 在配戴挂绳使用本产品时,请注意挂绳不被门把或突起物品勾住,以免陷入危险境地。



因充电电池的电池液溢漏、破裂、发热、着火容易造成人员的严重受伤或眼睛失明,请务必遵守以下注意事项。

- 当发生电池液溢漏时,请勿直接用手触碰液体。



- 因电池液落入眼睛会造成失明,当发生这种情况时,不要揉搓眼睛,立即用自来水等洁净水冲洗眼睛,然后马上找医生治疗。
- 电池液附着在身体和衣服上时,有时会造成烫伤或其它伤害,所以请立即用自来水等干净的水冲洗,并立即接受医生的治疗。

警告



- 请勿在 Micro USB 接口、进风口、出风口、精油胶囊格中放入别针、铁丝等异物。
- 请勿在 USB 数据线损坏或插孔松动的状态下使用。
- 请勿在火的附近或是炎炎烈日下使用或保存。

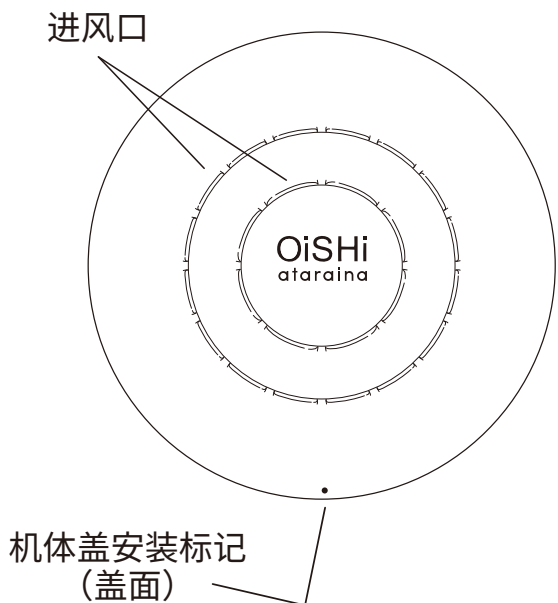
注意



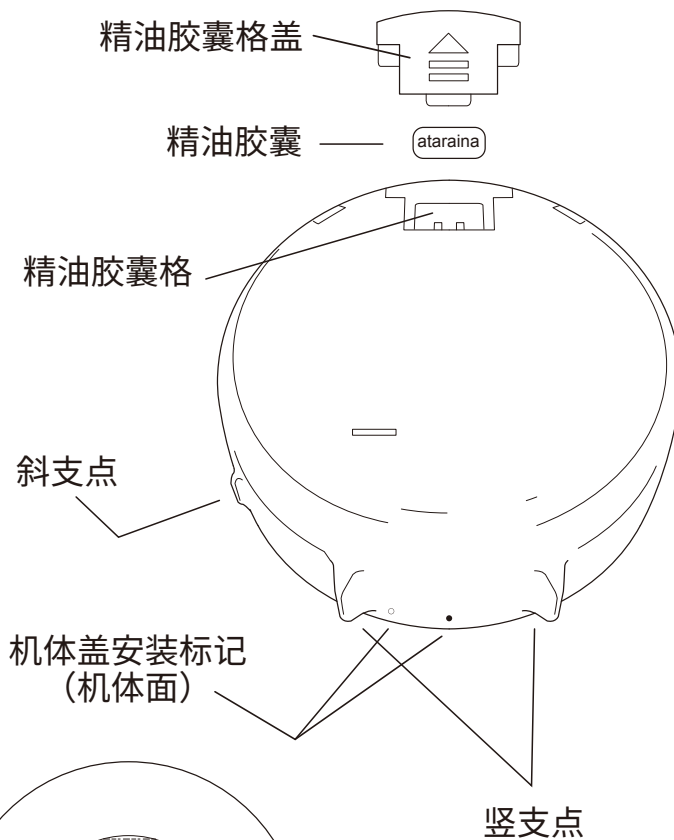
- 请勿在规定温度范围(0°C~ 40°C)以外使用或保存。
- 请勿在规定湿度范围(25%~ 85%)以外使用或保存。
- 请勿放置在剧烈震动或不稳定的地方。
- 请勿在油烟或灰尘多的场所使用。
- 请勿在可能溅到水或者已经溅到水的状况下保存。
- 请勿损毁、加工或是过度弯曲、扭转、拉伸、捆绑 USB 数据线。
- 本产品产生负离子,同时可能会造成产品内部残留有静电荷。
用 USB 充电时,如果手指接近 USB 接口会有静电发生,请注意。

2. 各部件的名称

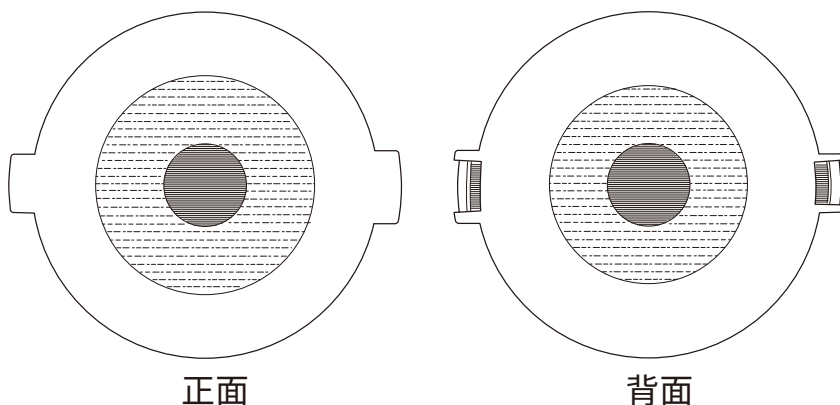
【机体盖】



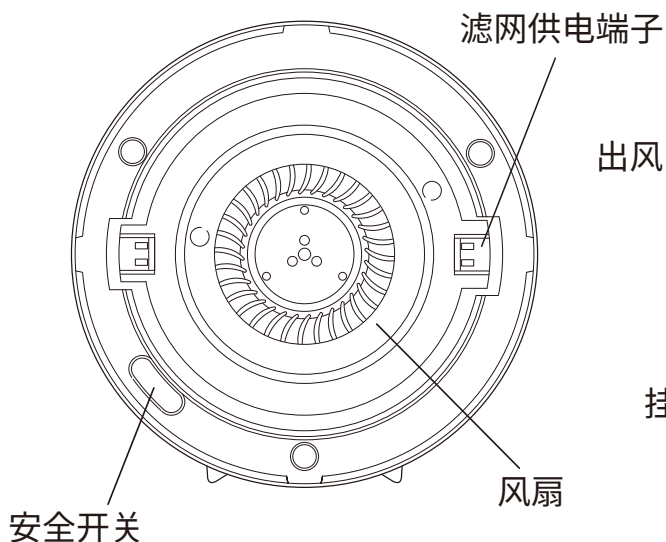
【本机体底部背面】



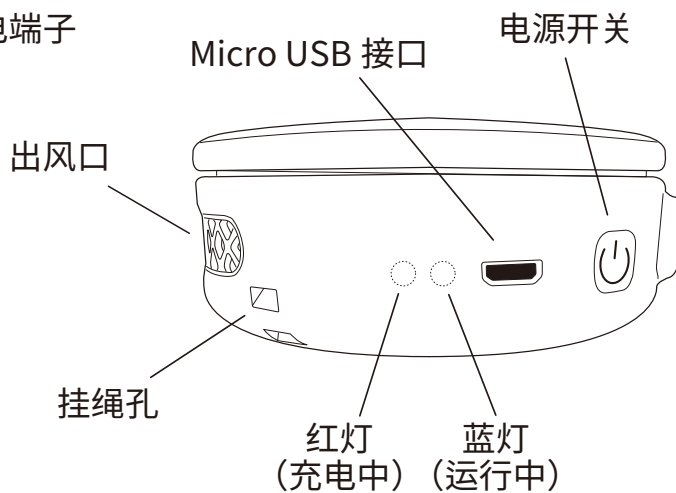
【静电式滤网】



【机体内部】



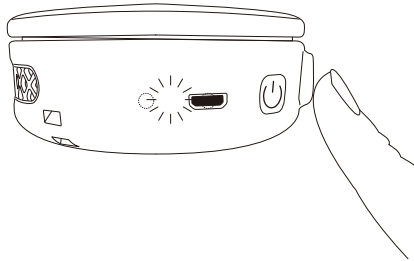
【机体侧面】



3. 使用方法

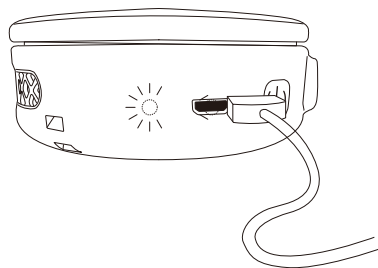
3-1. 基本操作

1) 电源的 ON/OFF



- ① 确认机体盖为正常关闭之后,按下电源开关,电源变为 ON(开启)的状态,出风口会释放清新的空气和负离子。
→蓝灯亮起。
机体运行时,蓝灯持续点亮。
- ② 电源在 ON(开启)的状态下,按下电源开关,电源变为 OFF(关闭)状态。
→蓝灯熄灭。
- ③ 电量低时,蓝灯将闪烁,3 分钟后电源自动变为 OFF(关闭)的状态。
→蓝灯熄灭。

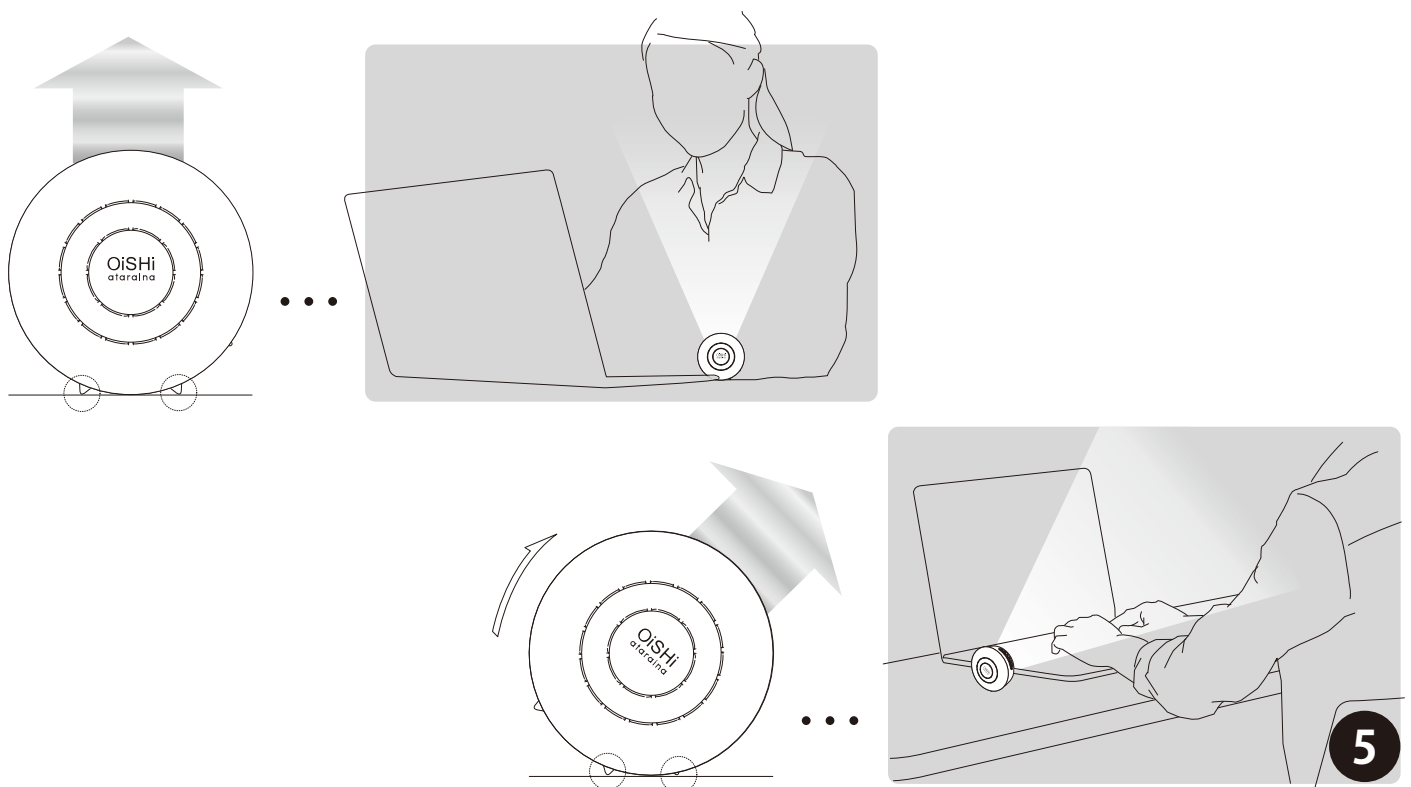
2) 充电的方法



- ① 充电时,将附属的 USB 数据线插入 Micro USB 接口便开始充电。
→红灯亮起。
※充电时也可同时使用本产品。
这时蓝灯和红灯都会点亮。
※如果电池充满电的情况下,再次充电,红灯也不会亮灯。
- ② 充电结束→红灯熄灭。
※电源接通的状态下,红灯一直点亮,请在断开电源的状态下进行确认。
※长时间不使用情况下,USB 再次充电时,充电显示灯红灯有可能不会马上亮灯,稍等几分钟后会亮灯。

3-2. 放置方法

请参考下图将产品放置在平稳的桌面。



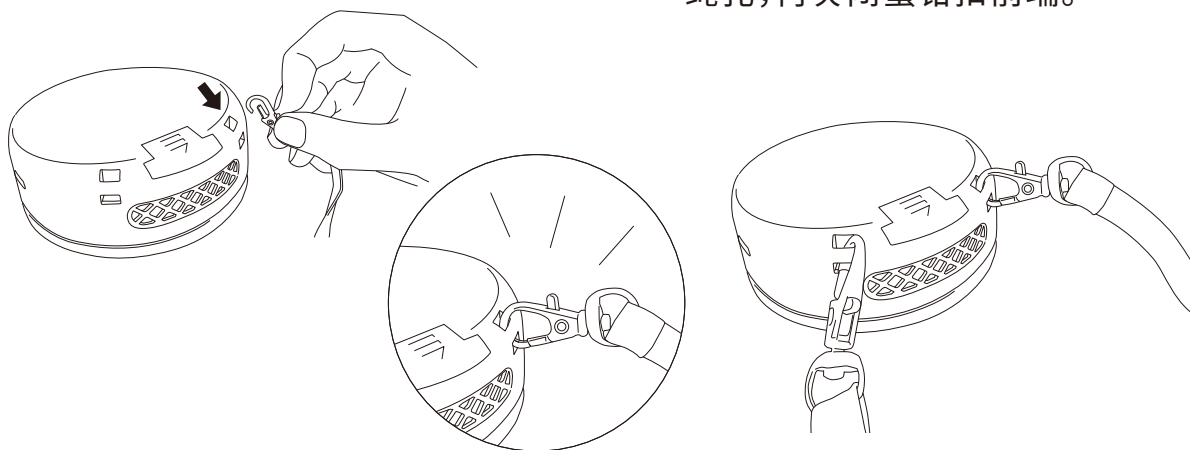
3-3. 挂在脖子上的使用方法

本 OiSHi 产品有安装挂绳的孔(挂绳孔),在这里安装好挂绳,就可把本产品挂在脖子上使用。

【安装范例】

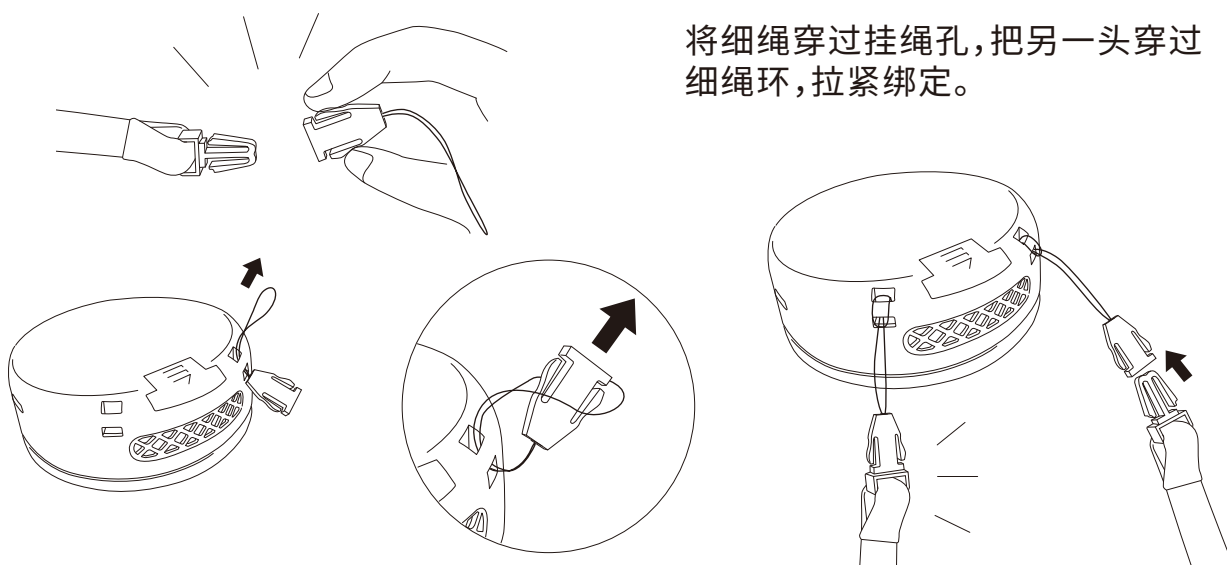
1) 蟹钳扣型

打开蟹钳扣的前端,让其穿过挂绳孔,再关闭蟹钳扣前端。



2) 尖插扣型

将细绳穿过挂绳孔,把另一头穿过细绳环,拉紧绑定。



使用挂绳时的注意事项



危险

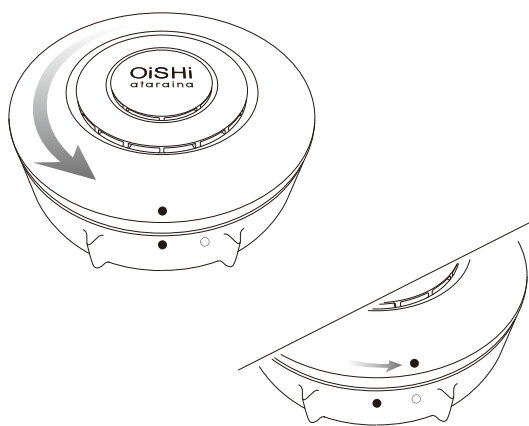
请务必遵守以下注意事项。
以免导致窒息、受伤以及产品损坏等情况。

- 请不要在安装挂绳的状态下强行拉扯机体或挂绳,也不要去缠绕、挥舞或投掷等。
- 请注意挂绳不要被门把或突起物品勾住。
- 请不要保存在幼儿、老年痴呆症患者以及宠物能触摸到的地方。

3-4. 静电式滤网的安装方法

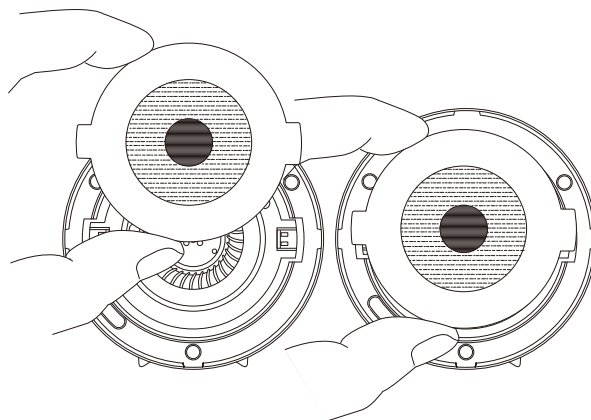
①

请将机体盖按照箭头的方向转动并打开。



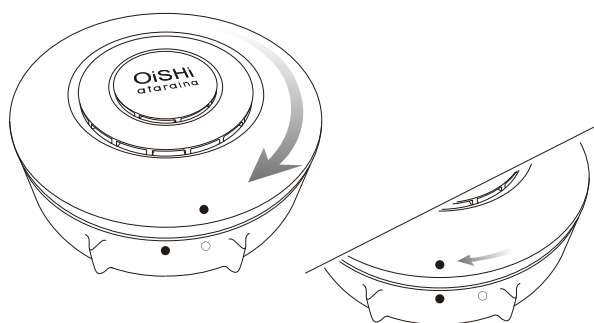
②

请将静电式滤网的正面朝上,然后嵌入机体内部。



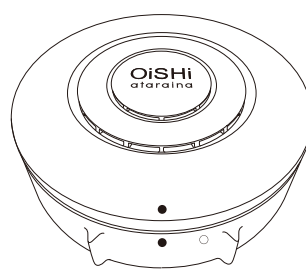
③

按照箭头方向旋转机体盖,如下图所示使机体盖安装标记(盖面)和机体盖安装标记(机体面)对上。



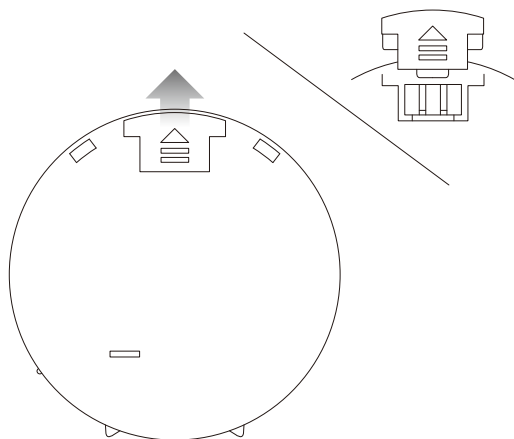
④

旋转机体盖直到标记完全对上。最后请确认机体盖和机体底部之间没有缝隙,盖子不会脱落。



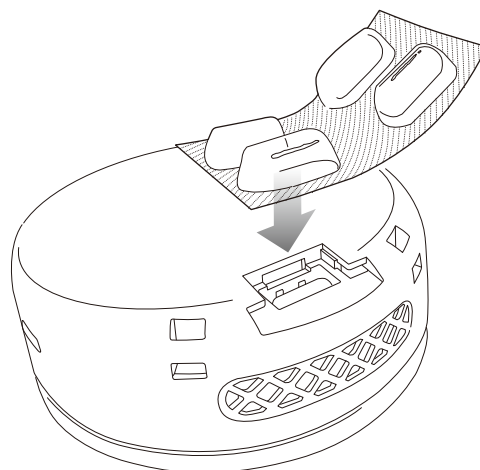
3-5. 精油胶囊的放入方法

①请按照箭头的方向将盖子打开。



※本产品即使不放入精油胶囊也可作为空气清净机使用。

②请放入精油胶囊,并关上盖子。



使用精油胶囊前须知



- 精油胶囊投入口的盖子是非常小的。
为了防止误食等,请在痴呆症患者和孩子接触不到的地方使用和保管。
- 精油胶囊,请不要在厨房等接触火源的地方使用。
- 精油胶囊,请不要滴入其它芳香精油等。
- 请勿使用指定精油胶囊以外的产品。
- 怀孕的人请勿使用。
- 请勿在有宠物等小动物的房间里使用精油胶囊。
- 感觉到因香味而不舒服等异常时,请停止使用,并对室内进行换气。
- 请注意使用的人的健康状况、体质、敏感性等,如果有不适或异常,请立即停止使用。
- 使用时,感觉香味强烈时,请将 OiSHi 产品的出风口远离脸部。另外,请根据需要对室内进行换气。
- 精油胶囊是消耗品。香味的感觉根据使用环境和喜好的不同而不同。
当香味改变或变淡时,请更换精油胶囊。
- 精油胶囊,请在包装袋上记载的使用期限内使用。
记载的使用期限为未开封的情况。开封后请尽快使用。
- 由于本品采用天然精油制作,因此在香味和颜色上不同产品之间会有差异,这不是品质的问题。
- 存放精油胶囊时,请避免火源、阳光直射和炎热潮湿的环境,并将其存放在阴凉处。
(这可能会导致香气改变。)
- 如果您正在接受医生治疗或正在使用处方药,请务必咨询相关医疗机构。
- 如果您是老年人或以前有过身体不适,请在使用前先试香。
- 对于 3 岁以下的婴儿,考虑您孩子的身体情况,请在咨询您的医生或有经验的专业人员之后,再谨慎使用。
- 如果您的皮肤敏感,或者是第一次使用,请在使用前先试香。
- 如果您的皮肤有发炎症状,红斑或瘙痒等异常情况,请咨询医疗机构。
- 将精油胶囊安装到主体上时,用手指从上方推动盒盖将其安装到指定位置,然后完全合上盖子。
(请参阅主体说明书中的 P.7(3-5. 精油胶囊的放入方法))

4. 规格

【商品规格】

商品名称	: 小型空气清净机 OiSHi
产品型号	: CT-OS01
尺寸	: $\phi 70 \times H28\text{mm}$
重量	: 约 85 g
材质	: ABS
离子产生量	: 最大 200 万个 /cc (距离出风口 20cm)
电源	: 锂电池
可使用时间	: 约 2 小时
充电时间	: 约 2 小时(停止运行时)
滤网更换频率	: 每 3 个月(根据使用环境略有差异)
精油胶囊更换频率	: 每 3 天(根据使用环境来决定)
使用环境	: 气温 0°C~40°C, 湿度 25%~85%
建议适用范围	: 距离出风口 10~30cm 的范围内
附属品	: 滤网 1 个、USB 数据线 1 条、使用说明书 / 保证书 1 本、 纯天然植物萃取精油胶囊 2 个(天然植物萃取物) ※ 因附赠的精油胶囊为非卖品, 存在香味及颜色较淡的可能性。

【另售品】

替换用 滤网 : CT-OS01-1-01

替换用 精油胶囊(薰衣草味) : CT-OS01-2-01

◇因使用非专用品的胶囊会导致机器故障, 请禁止使用。

◇关于本说明书所登载的产品编号, 往后若有编号变更的状况将不另行通知, 请谅解。

5. 保养

【保养的方法】

1. 关闭电源, 然后拔掉 USB 数据线的连接。

2. 从机体卸下机体盖。

(请参阅本说明书中的 P.7 使用方法(3-4. 静电式滤网的更换方法①)。)

3. 用软刷清除附着在机体盖进风口和机体出风口上的灰尘。

● 保养前, 请务必先拔掉 USB 数据线的连接, 然后再进行操作。

● 如果使用材质较硬的刷子, 可能会损坏产品, 请谨慎使用。

● 太用力进行操作的话, 可能会损坏产品。

● 禁止使用稀释剂、酒精、挥发性溶剂喷雾(杀虫剂, 芳香剂)等。
可能会导致产品的变色、变质、劣质化。

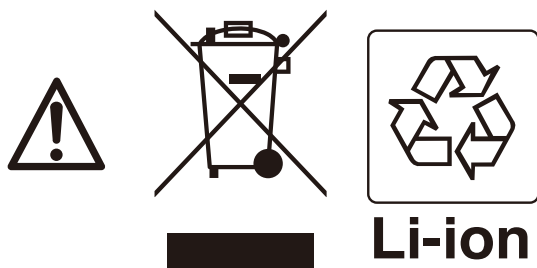
● 使用化学试剂时, 请遵循注意事项。

4. 清洁后, 请参阅本说明书中的 P.7 使用方法(3-4. 静电式滤网的更换方法③④)。



6. 疑似故障异常情况

无法运行时	<ul style="list-style-type: none">● 电池是否充满？ → 请充满电后再次重新开机。● 盖子是否正确安装上？ → 按标记的位置旋转，确认盖子安装正确。
出现异常的声音，发烫，震动时	<ul style="list-style-type: none">● 请立即停止使用。
风量变弱时	<ul style="list-style-type: none">● 盖子的进风口和出风口、过滤网中是否积留了灰尘？ → 请用柔软的刷子清除盖子的进风口和出风口处的灰尘，以及更换新的过滤网。



本产品需报废时

因本产品使用了电池及电子零部件，废弃时请去指定的回收中心报废。如有不明之处，请咨询所在地区的废弃物处理窗口或购买本产品的店铺。

7. 长期使用的注意事项

如长期使用，因受温度、湿气和灰尘等影响，净化机内部的零件可能会出现劣化、冒烟和着火等的现象。使用时如发生了下列情况，请切断电源，拔掉 USB 数据线，与购买本产品的商店或本说明书上的客服中心联络。

经长期使用后

- ◆ 启动中但风扇不转时(无风)。
- ◆ 风扇转动缓慢，转动不规律时。
- ◆ 转动时有异常声响和震动时。
- ◆ 发现发烫，烧焦的味道时。
- ◆ USB 数据线折断，折弯，破损时。

当发现异常， 请停止使用！

请立即切断电源，拔掉 USB 数据线，联络购买本产品的商店或说明书上的“消费者咨询窗口”。

8. 有关售后服务

- ① 本产品附有品质保证书。购买时请务必让店员在保证栏中填入购买日期，并盖上商店印章。
- ② 保修期间为购买后的一年之内。保修期间内如需修理，请将商品送至购买商店。商店会根据品质保证书所记载的内容进行修理。更多详情请参考保证书。
- ③ 关于保修期间后的修理（要收费）请向所购物的商店进行咨询。
- ④ 修理本产品所用的性能部件，停产后将保证六年内可供更换。
修理所用性能部件是指维持产品的基础性能所需要的部件。
- ⑤ 关于售后服务如有任何不明之处，请向说明书中的“消费者咨询窗口”进行询问。

【免责声明】

- ▲ 关于地震、自然因素导致的本公司责任外的火灾，第三者行为导致的其它事故，购买者有过失、操作失误或其它异常条件下使用本产品所产生的损害，本公司不承担任何责任。
- ▲ 由于本产品的使用或无法使用所引发的损失（公司利益损失，事业中断，对象物品的损害），本公司不承担任何责任。
- ▲ 由于不遵守使用说明书规定而导致的损害，本公司不承担任何责任。
- ▲ 关于本产品，无论任何情况下本公司的费用负担都在产品价格之内。

【保证规定】

- 遵守使用说明书及使用安全，在正常使用状态下万一产生故障，在购买一年之内，可免费修理或更换。
- 保修期间之内，以下的情况不属于保修范围。
 1. 使用操作不当和修理改造不当导致的损坏。
 2. 购买后摔落导致的故障及损坏。
 3. 火灾、地震、水灾、打雷、瓦斯、盐害等天灾公害或异常电击导致的故障及损伤。
 4. 保证书上没有提示的情况。
 5. 保证书上缺少购买日期及店名，或有文字被涂改的情况。
 6. 在购买国以外。
 7. 因正常使用磨损而导致的性能恶化。
- 保证书不会重复提供，请妥善保管，以免遗失。
- 关于产品使用和维护的疑问，搬家，赠礼等原因无法前往实体店的情况，请向“消费者咨询窗口”进行询问。
- 可使用电子邮件进行询问。
电子邮件询问的时候，请在邮件中填写“商品名称，商品编号，询问内容，姓名，电话，购买店名称”资讯。

消费者咨询窗口
株式会社クリエイティブトレーディング
邮件咨询
epica@createch.co.jp

关于个人资讯的保管

株式会社クリエイティブトレーディング以及相关公司，
为了后续确认我司对于咨询对接和咨询内容方面的问题，会保留消费者的个人资讯。
当然，我司会妥当保管消费者的个人资讯，除修理委托和正当理由外，不会向第三方提供。

保证书

从购买之日起在以下日期发生故障的情况，
根据保证书的相关规定进行免费保修。

名称	小型空气清净机 OiSHi	
型号	CT-OS01	
购买日期		
保修年限	自购买之日起一年	
消费者	姓名	
	地址	
商店名		

- 非常感谢您购买本公司的小型空气清净机。
- 请务必在使用前阅读本使用说明书，以确保正确安全地使用。
 - 阅读完本说明书之后，请妥善保管。

本使用说明书也
可扫此码下载。▶

